

MOBA



卵と人に優しいファームパッカー



卵と人に優しいファームパッカー

MOPACK 100



卵と人に優しいファームパッカー“Mopack”

ファームパッカー“Mopack（モパック）”の基本設計思想は、お客様の利益向上に貢献することを目指し、実処理能力は理論上の数値に近く、高性能で耐久性に優れた設計を実現しています。さらに、衛生・安全面を考慮し、構造的に清掃やメンテナンス作業が楽に行えるようにしています。“Mopack”は、長期間信頼して付き合える仲間として貴社のトレー詰め作業の効率化に尽力いたします。

独自の卵搬送システム

Mopackの基本理念は「卵の取り扱い」方法です。バーコンベアで集められた卵は、業界随一の評判を得ているアキュムレーター、卵を整列させるインフィードコンベアローラーを経て、垂直搬送（旋回式キャリア）機構に移されます。キャリアが掴んだ卵は、無駄な勢いが掛からないようカーブが排除され、直線軌道を描き、大型機オムニアの機構を応用した高性能のリリースユニット（ソレノイドドロップ指示機構）につづきます。キャリアから離された卵は、トレー深くまで入り込むドロップフォークによってサポートされ、優しくトレーに納められます。

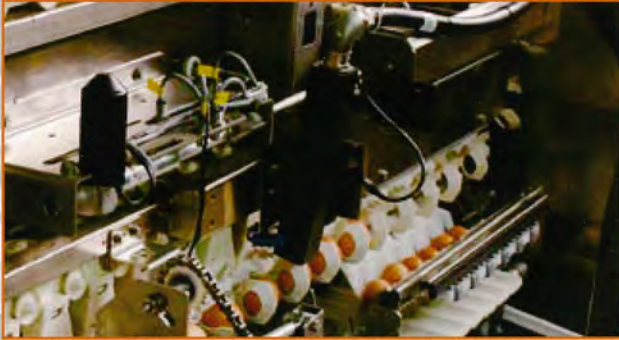
トレー詰めまでのエッグフローラインでのボトルネックがなく、優れた高速性能（最速時間当り 36,000 卵処理）と、理論上の最大能力に近い実生産能力を引き出しています。すべての機能はできる限り卵の流れの上に設置し、卵を掴むキャリアは汚卵や破卵による汚れの蓄積を最小限に抑えるように設計しています。トレー詰めされた後の搬出ラインは、スマートでフレキシブルなラインを採用し、集卵舎内のレイアウトを容易にしています。

作業効率の追求

- 卵に優しい
インバーターを用いた3段階のスピード制御と、スタート、ストップ時は搬送速度が緩やかに制御するなど、卵に負担が掛からない工夫が随所に施されています。また、卵に優しく、衛生面にも配慮された MOBA 社製造のプラスチック成形品を使用したレシーバーセット、ドロップセットのダブル構造によりトレー詰め作業もソフトに行われます。
- 処理能力
理論上の時間当り 36,000 卵処理は、大規模農場での集卵作業をスムーズに運び、作業時間の短縮、省力化が計れます。
- アキュムレーター
ファームパッカーの実能力に大きな影響を与えるアキュムレーターは、細かな振動のバイブレーターとモーターを使って、バーコンベアからの卵を無駄なく機械に送り込みます。
- トータルカウンター
タッチスクリーン画面にてトータルカウンターが確認でき、4ロット（鶏舎）の処理卵数の把握が可能となっています。

3段階のスピード制御とインクジェット印字

床面への支持脚を最低限に抑えたフレキシブルなコンベアシステム



・機械制御

Mopack は、集卵作業に最適で多くの機械設備に使用されているシンプルなスタート/ストップボタンでコントロールを行っており、LCD タッチスクリーンのメニューから、簡単に機能を選ぶことができます。また、モーター不良などのエラーメッセージも表示されます。

ユーザーフレンドリー設計

・人 (集卵業者) に優しい

正面の保護カバーは、集卵業者が目視しやすいように半透明素材で造られており、全体の工程を常に監視することができます。

・清掃、メンテナンスに配慮した設計

キャリアの軌道を支えているフレーム構造は衛生面も考慮したステンレス製で、構造的に床面への支持脚をできる限り少なくし、また、卵搬送部、動力伝達部、電気制御部を完全に区分けすることによって、メンテナンスと清掃を容易にしています。その他にも、投入部、乗り移り部、キャリア、ドロップセットの卵搬送の心臓部もメンテナンスや清掃が簡単に行えるようになっています。

・旧型クラッチからの脱却

従来機で多用していた湿式スプリングクラッチをメンテナンスフリーの新型クラッチ、ギアードモーターに変更することでトラブル発生を極力抑えています。

・レイアウトの柔軟さ

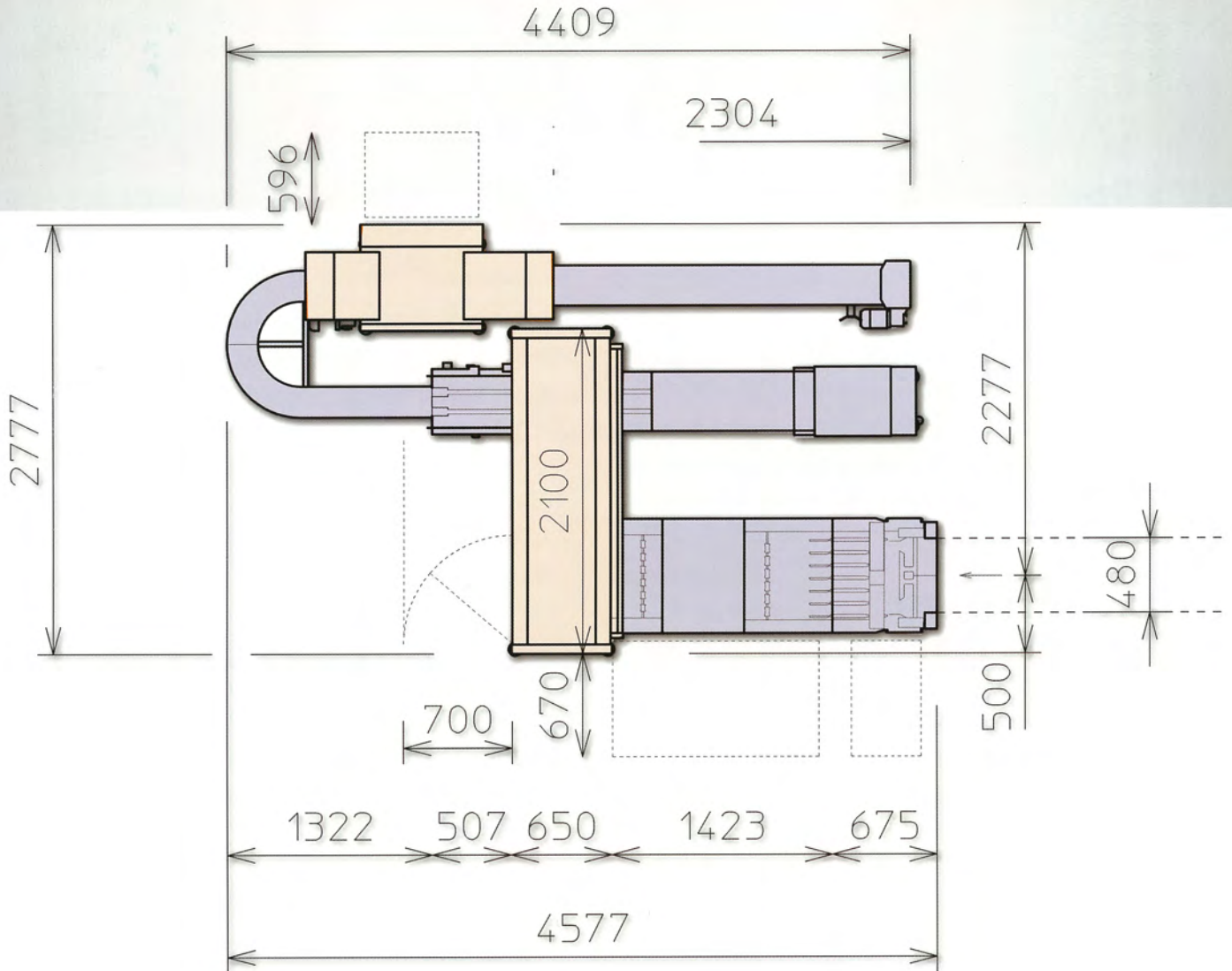
トレイ搬出ラインの設置位置が、左右共に可能となり、お客様の要望に合った柔軟なレイアウト設計ができます。メインフレーム巾を 65cm まで抑えたことで、集卵舎での効率的な配置を可能にしています。また、合流コンベア、検卵コンベア、搬出カーブコンベアにより、お客様の希望に合った効率的なレイアウトが可能となっています。

インクジェット印字 (オプション)

卵搬送ラインにインクジェット装置を組み込むことが可能です。装置は、メンテナンス不要のシングルヘッドタイプでドロップオンデマンド方式を採用しています。

仕様

MOPACK 100	時間 36,000 卵処理 [3 段階スピード制御]
電源電圧	三相 200V
電気容量	2.5 KVA
寸法	レイアウト参照



THE PARTNER FOR PROFIT 東西産業貿易株式会社

〒 113-0034 東京都文京区湯島 2-17-8 • Tel: 03-3815-2233 Fax: 03-3815-3134
URL <http://www.tohzai-sangyo.co.jp/>

世界各国の支店・代理店については“www.moba.nl”をご覧ください。